

ALU PLUS HE

CALDEIRA A GÁS DE CONDENSAÇÃO EM ALUMÍNIO-SILÍCIO
APENAS PARA AQUECIMENTO



REGULAÇÃO DE
TEMPERATURA
INTEGRADA



TRES CIRCUITOS
A DIVERSA
TEMPERATURA



CLASSIFICADA
RANGE RATED



PROTECÇÃO
ANTI-GELO
ATE -5°C



CALDEIRAS
MODULARES



REGULAÇÃO
CLIMÁTICA



DIMENSÕES
COMPACTAS



VANTAGENS DO PRODUTO

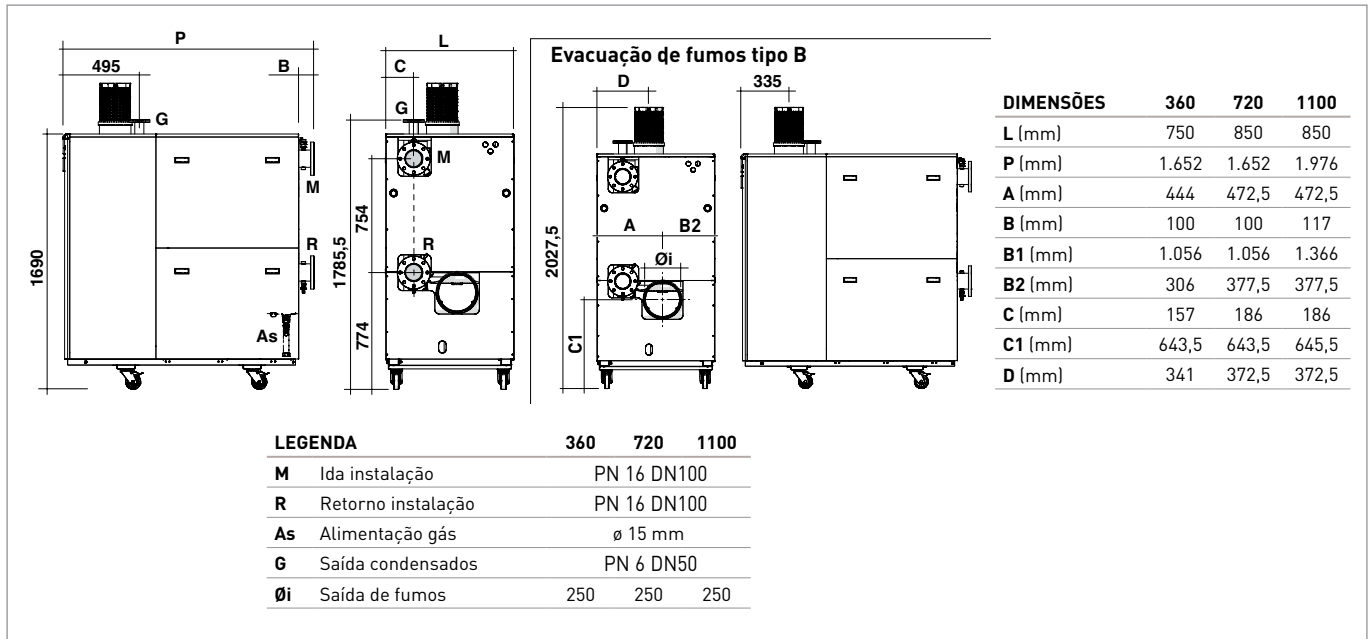
- 3 modelos apenas aquecimento de 353,0 a 980,0 kW
- Campo de modulação 1:5
- Dimensões compactas e baixo peso
- Baixas perdas de carga
- Pode ser instalada em instalações com pressão de trabalho até 6 bares
- Com rodas para fácil manipulação
- Saída de fumos parte baixa caldeira
- Ligação em cascata até 8 caldeiras
- Sonda de contacto no inicio do compensador de série
- Gestão de três circuitos de aquecimento a temperaturas diferentes e mediante kit opcional de uma instalação solar com circulação forçada e duas zonas a baixa temperatura

PRODUTOS

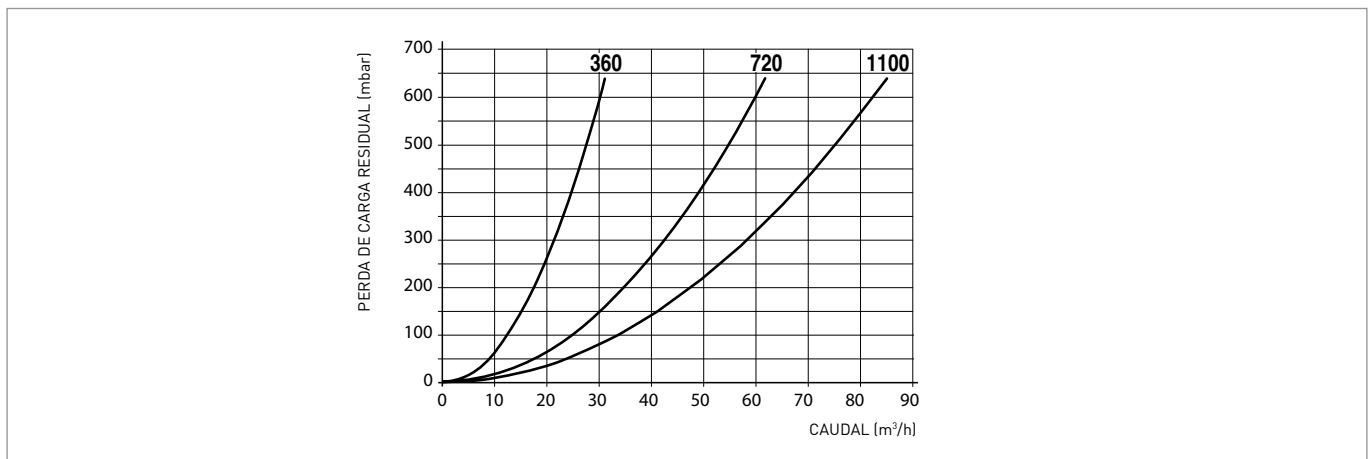
MODELO	Código
Alu Plus HE 360	8115761
Alu Plus HE 720	8115771

MODELO	Código
Alu Plus HE 1100	8115781

DIMENSÕES



PERDAS DE CARGA



DADOS TÉCNICOS

Alu Plus HE		360	720	1100
Potência term. nom. (80-60°C)	kW	353,0	705,0	980,0
Potência term. nom. (50-30°C)	kW	378,0	756,0	1053,0
Potência term. mín. G20 (80-60°C)	kW	78,4	147,3	196,4
Potência term. mín. G20 (50-30°C)	kW	84,5	158,0	211,0
Caudal térmico nominal	kW	360	720	1000
Caudal térmico mínimo G20	kW	80	150	200
Rendim. térm. mín.-máx. (80-60°C)	%	98,0 - 98,1	98,2 - 97,9	98,2 - 98,0
Rendim. térm. mín.-máx. (50-30°C)	%	105,6 - 105,0	105,3 - 105,0	105,5 - 105,3
Rendim. term. útil a 30% de carga (40-30°C)	%	108,1	108,3	108,2
Potência eléctrica absorvida	W	532	1965	2134
Classe de NOx		6	6	6
Tipo		B23P	B23P	B23P
Pressão max. exercício	bar	6	6	6
Peso	kg	450	480	680

ACESSÓRIOS

DESCRIÇÃO	Código
Kit segurança ISPEL vers. 360	8101596
Kit segurança ISPEL vers. 720-1100	8101597
Kit neutralizador condensados	8105330
Kit neutralizador condensados con bomba elevação	8105335
Kit recarga granulada	8105350
Comando Sime Home Plus	8092281
Sonda acumulador com cabo L=2000	6231331

DESCRIÇÃO	Código
Kit zona mistura	8092275
Kit segunda zona mistura	8092276
Kit gestão instalação solar térmico	8092277
Escova para o corpo da caldeira	6077930
Kit RS-485 para a comunicação MBus	8092278
Kit válvula ø 250	8093370
Kit filtro aspiração ø 200	8115900